



## ANT8817S 产品手册

## 概要

ANT8817S 是一款同步自适应升压, 超低 EMI, 超高效率, 具有 ALC (防破音) 功能的 AB/D 类双模单声道音频功放。芯片内部集成多路电源轨自适应升压单元, 在锂电池 3.7V 供电时, 驱动 4Ω 负载在 1% 失真度下, 可以输出 3.5W 恒定功率。ANT8817S 采用超低 EMI 技术, 使得放大器工作在 D 类模式时能达到与 AB 类功放相媲美的 EMI 特性。

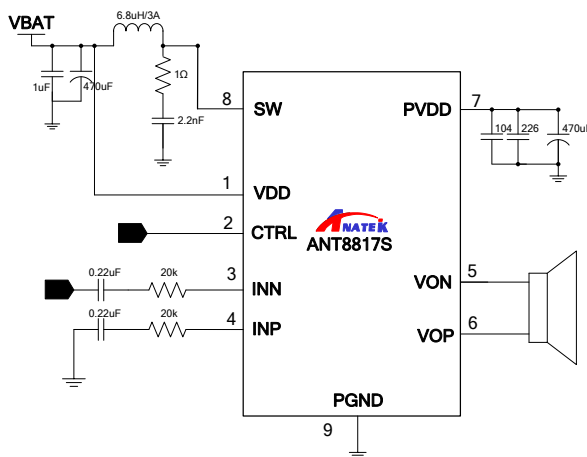
音频 CTRL 管脚, 支持电压设置工作模式, 可设置 D 类 ALC 模式和 AB 类工作模式。应用非常灵活。

ALC 功能能够自动检测输出失真, 动态调整放大器增益, 可以避免因为音乐等输入信号幅度过大, 或者电池电压波动而引起的输出削顶失真, 显著提高音乐品质并且可以提高听感。

AB 类工作模式, 可以确保在带有收音机功能的应用中无任何干扰。AB/D 类切换功能同 IC 使能管脚复用。应用非常灵活。

此外, ANT8817S 内置过流保护、过热保护功能, 确保芯片在各种应用环境中的可靠性, 稳定性。

## 典型应用电路



## 特性

- 3.5W/3.7V/1%输出功率
- 多路电源轨自适应升压
- ALC 自动增益防破音控制
- 超低 EMI
- 综合效率高达 80%
- 全差分电路结构, 抗干扰能力强
- 上、下电 pop-click 噪声抑制
- 3V~5V 单电源电压供电
- 过流保护, 过热保护。
- eSOP8 封装

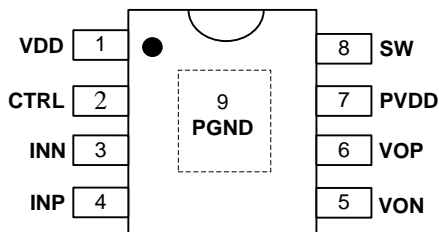
## 应用

- WiFi 音箱, AI 音箱
- 便携式蓝牙音箱
- 便携式扩音器
- 车载 GPS 等

## 订购信息

产品型号	封装形式	器件标识	包装方式
ANT8817S	eSOP8	ANT8817S	编带

### 引脚定义



eSOP8 (TOP VIEW)

### 引脚功能描述

序号	符号	I/O/P/A	描述
1	VDD	P	输入电源。
2	CTRL	I	关断控制以及模式选择管脚。
3	INN	A	音频负相输入端。
4	INP	A	音频正相输入端。
5	VON	P	音频负相输出端。
6	VOP	P	音频正向输出端。
7	PVDD	P	功率电源, 升压输出。
8	SW	P	SWITCH 端。
9	PGND	P	功率地。

### 极限参数

参数	范围		单位	说明
	最小值	最大值		
电源电压 VDD	-0.3	5.5	V	
环境工作温度	-40	85	°C	
工作结温	-40	150	°C	
储存温度	-40	125	°C	
耐 ESD 电压 (人体模型)	2000		V	HBM
焊接温度		260	°C	15 秒内

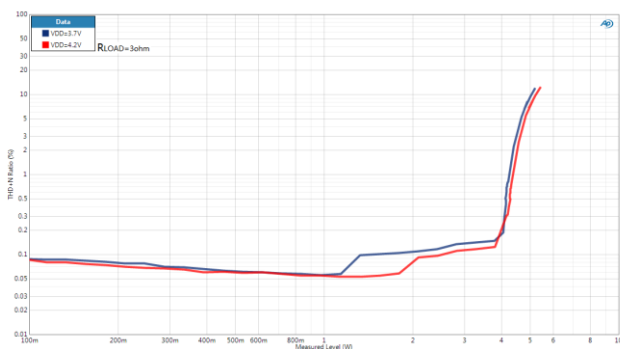
**电气特性**

限定条件: (VDD=3.7V, TA=25°C)

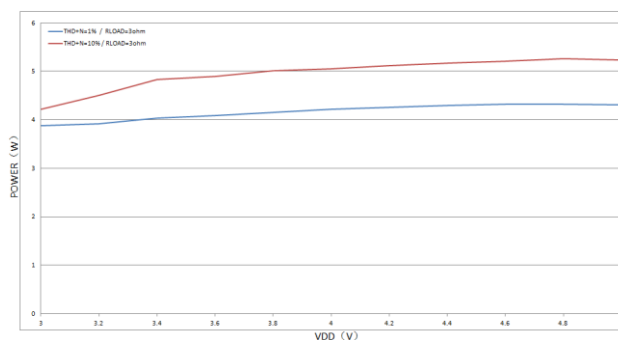
参数	符号	条件	最小值	典型值	最大值	单位
<b>直流参数</b>						
电源电压	VDD		2.5		5.5	V
Power down 电流	I <sub>SD</sub>	CTRL=0		0.1	5	uA
静态工作电流	I <sub>DD</sub>	CTRL=1, Vin=0, I <sub>LOAD</sub> =0		4		mA
振荡器频率	F <sub>OSC</sub>	CTRL=1, Vin=0		350		KHz
输出失调电压	V <sub>OS</sub>	CTRL=1, Vin=1, I <sub>LOAD</sub> =0		7	20	mV
效率	η	P <sub>OUT</sub> =3.5W		78		%
<b>交流参数</b>						
D类 ALC ON 输出功率	P <sub>AON</sub>	R <sub>L</sub> =3ohm@1kHz ALC 模式		4.2		W
		R <sub>L</sub> =3ohm@1kHz THD+N=10%		5		W
		R <sub>L</sub> =4ohm@1kHz ALC 模式		3.5		W
		R <sub>L</sub> =4ohm@1kHz THD+N=10%		4.3		W
AB 类输出功率	P <sub>AB</sub>	R <sub>L</sub> =4ohm@1kHz THD+N=1%		1.3		W
		R <sub>L</sub> =4ohm@1kHz THD+N=10%		1.6		W
谐波失真加噪声	THD+N	P <sub>out</sub> =0.1W		0.06		%
		P <sub>out</sub> =1W		0.06		
		P <sub>out</sub> =2W		0.08		
输出噪声	V <sub>N</sub>	A <sub>V</sub> =22dB		85		uV
信噪比	SNR	A <sub>V</sub> =22dB, A 加权, THD+N=1%		92		dB
电源电压抑制比	PSRR	f=1K		70		dB
<b>CTRL 控制电平</b>						
关断电压阈值	V <sub>SD</sub>				0.4	V
ClassAB 电压阈值	V <sub>ClassAB</sub>		1.3		1.8	V
ClassD 电压阈值	V <sub>ClassD</sub>		2.1		VDD	V
<b>保护</b>						
过热保护阈值	OTP			150		°C
过热保护滞回				20		°C

典型特性曲线

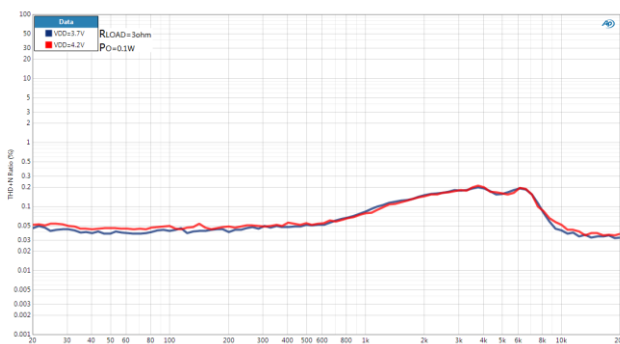
注: 以下曲线为  $R_{LOAD}=30\Omega$  时测试值



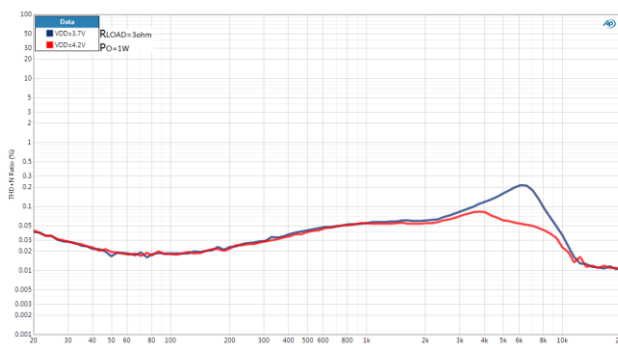
$P_O$  VS. THD+N%



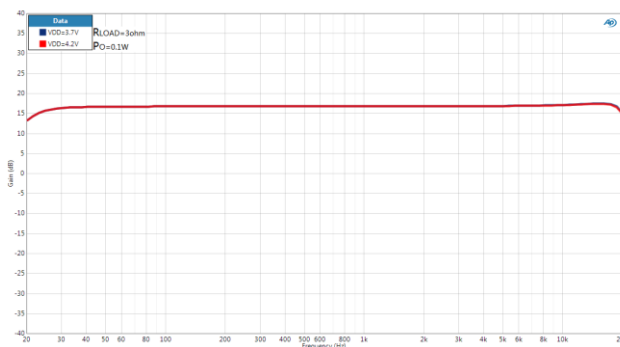
VDD VS. Power



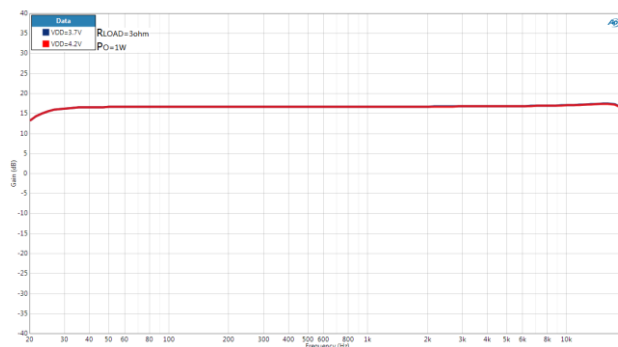
Frequency VS. THD+N%



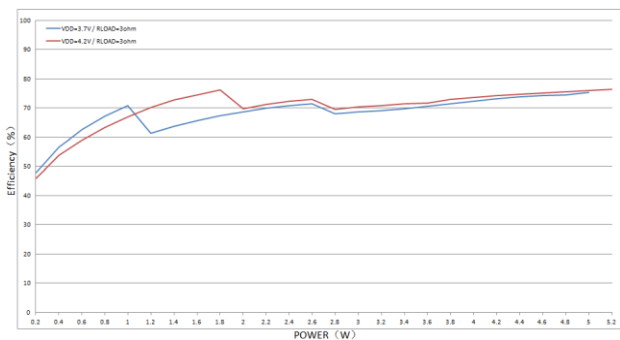
Frequency VS. THD+N%



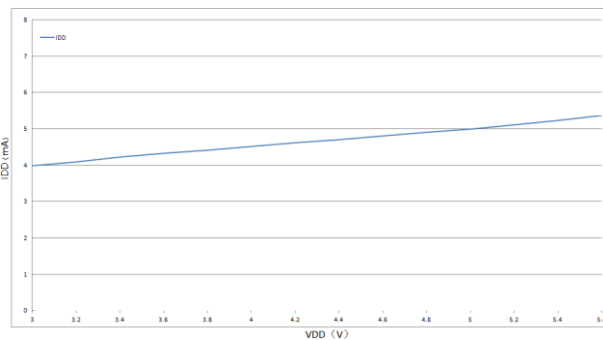
Frequency VS. GAIN



Frequency VS. GAIN

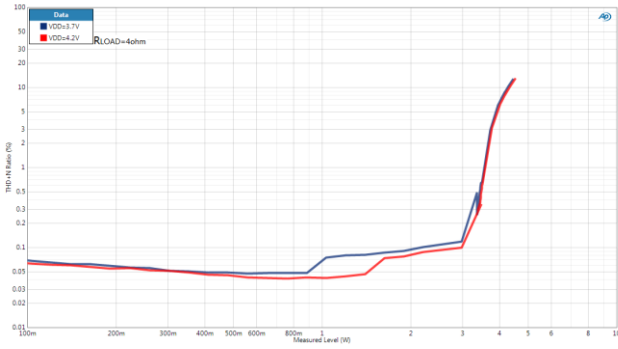


Power VS. Efficiency

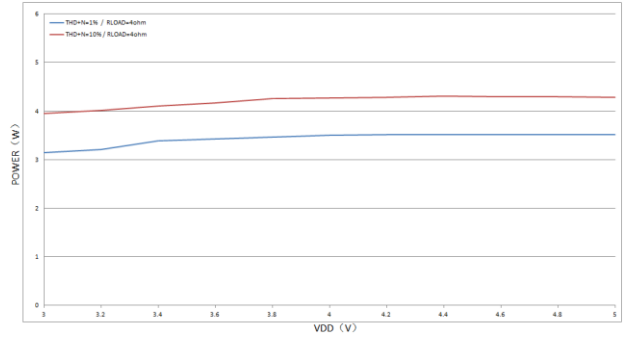


VDD VS. IDD

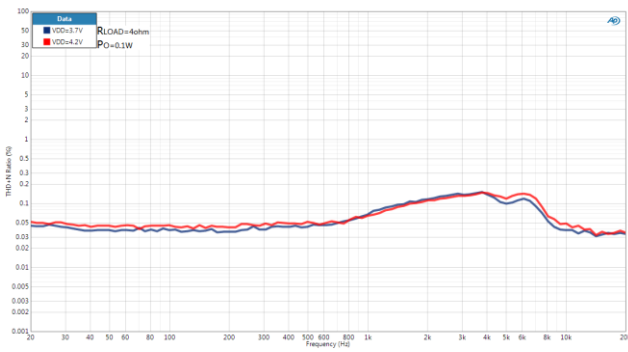
注: 以下曲线为  $R_{LOAD}=4\Omega$  时测试值



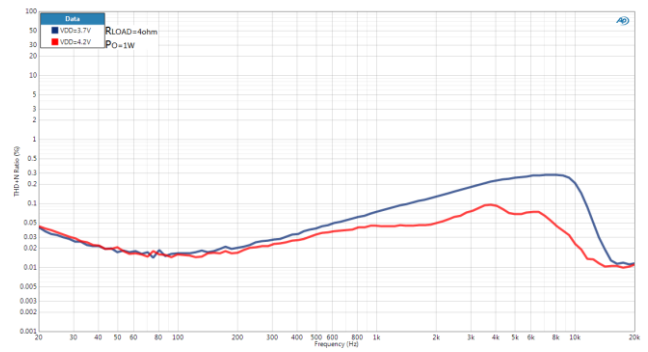
$P_O$  VS. THD+N%



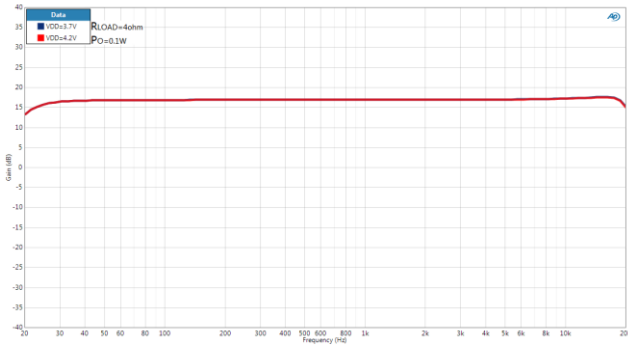
VDD VS. Power



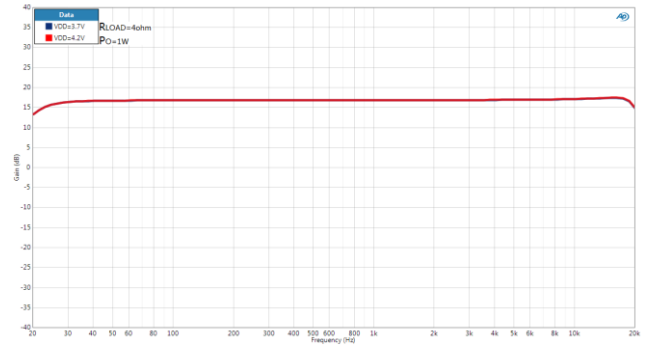
Frequency VS. THD+N%



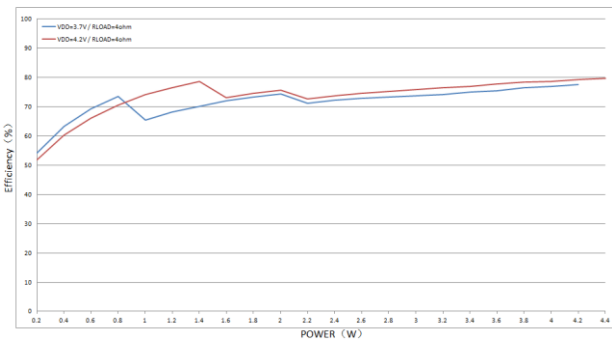
Frequency VS. THD+N%



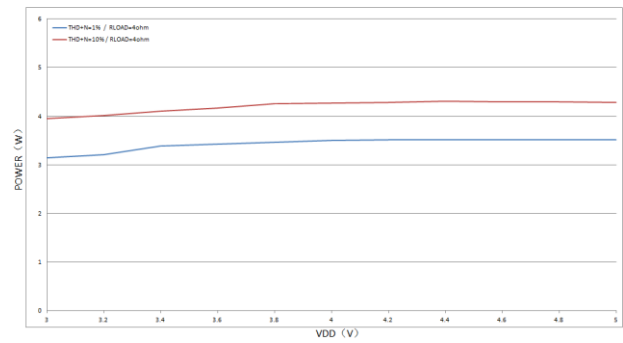
Frequency VS. GAIN



Frequency VS. GAIN



Power VS. Efficiency



VDD VS. IDD

### CTRL 使能控制

CTRL 管脚可以控制功放的开启和关闭, 同时通过该管脚上的电平设置可以配置功放工作在 D 类或 AB 类模式。可通过外置的分压电阻控制管脚电平。

该引脚内部有下拉电阻, 悬空时处于关闭状态。

高电平(2.1V-5.5V)	D 类防破音开启 ALC ON
高电平(1.3V-1.8V)	音频打开, AB 类
低电平(电平<0.4V)	芯片关闭
悬空	芯片关闭

### ANT8817S 外围参数设置

增益设置:

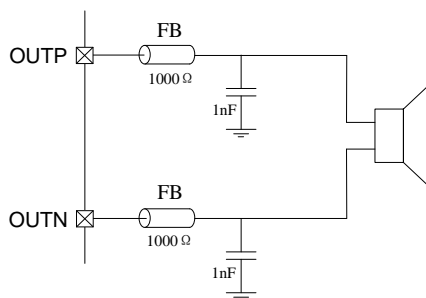
ANT8817S 输入端采用差分放大结构, 可应用差分或者单端输入接法, 放大倍数相同。ANT8817S 内部集成 6K 输入电阻。可通过修改外置输入电阻调节增益, 增益的设置遵循以下公式:

$$A_v = R_f / (R_{in} + 6k\Omega)$$

其中  $R_f$  为内置的反馈电阻, 其值为 360K,  $R_{in}$  为外置的输入电阻, 客户可以根据自身对增益的需要, 灵活设置  $R_i$  的值。

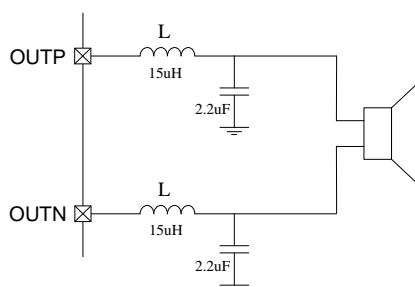
输出滤波器:

ANT8817S 在 EMI 要求不高的应用时, 可以在输出端直接连喇叭或在输出端加磁珠的方式, 如下图示:



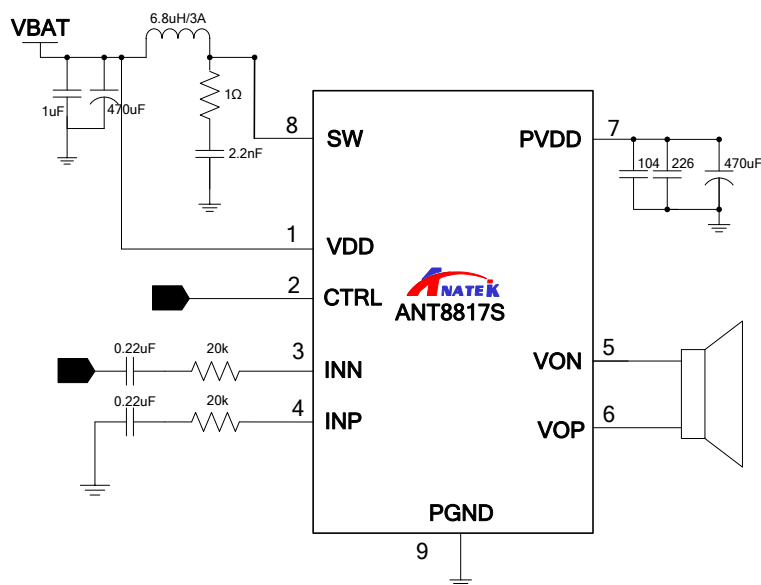
输出端加磁珠的设计图

如果 ANT8817S 应用于 EMI 要求比较高的系统中, 可以在输出端串接 LC 滤波器的方式, 如下图示:

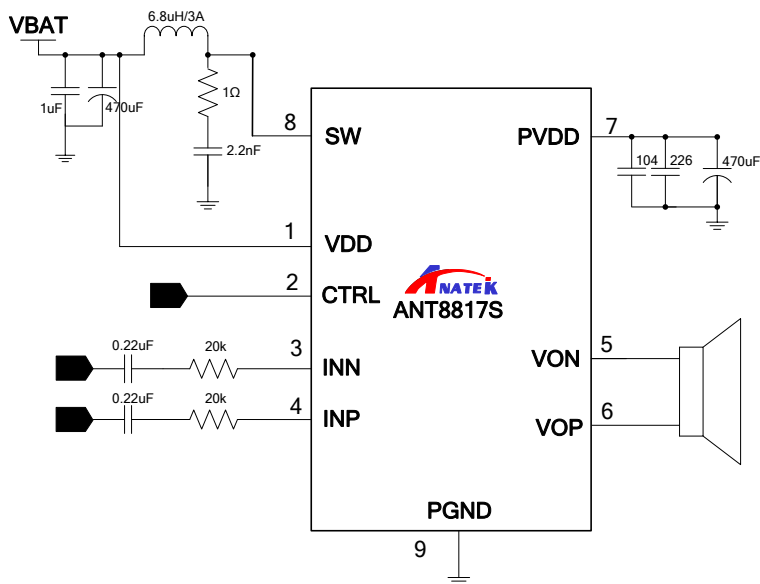


输出端加 LC 输出滤波器设计图

ANT8817S 单端输入模式电路图

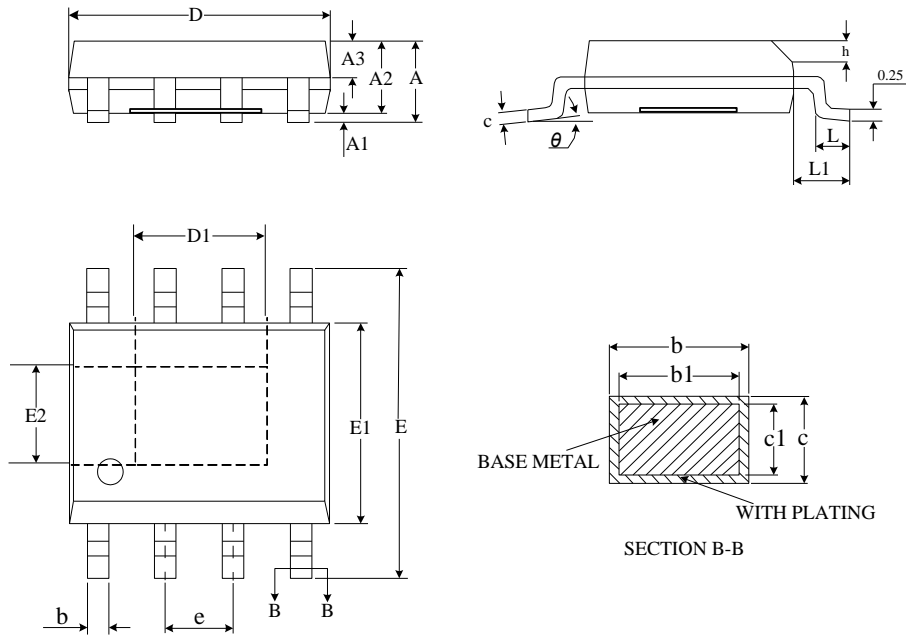


ANT8817S 差分输入模式电路图





封装尺寸图



SYOMBOL	MILLIMETER		
	MIN	NOM	MAX
A	—	—	1.75
A1	0.10	—	0.225
A2	1.30	1.40	1.50
A3	0.60	0.65	0.70
b	0.39	—	0.48
b1	0.38	0.41	0.43
c	0.21	—	0.26
c1	0.19	0.20	0.21
D	4.70	4.90	5.10
D1	1.90	2.00	2.20
E	5.80	6.00	6.20
E1	3.70	3.90	4.10
E2	1.90	2.00	2.20
e	1.27BSC		
h	0.25	—	0.50
L	0.50	—	0.80
L1	1.05BSC		
θ	0	—	8°