



AiP5905

5键电容式触摸按键电路

产品说明书

说明书发行履历:

| 版本 | 发行时间 | 新制/修订内容 |
|------------|---------|---------------|
| 2019-02-A1 | 2019-02 | 新制 |
| 2019-06-A2 | 2019-06 | 修改订购信息 |
| 2022-01-A3 | 2022-01 | 修改订购信息 |
| 2022-03-A4 | 2022-03 | 修改工作温度范围 |
| 2022-05-A5 | 2022-05 | 修改订购信息中编带包装规范 |



1、概述

AiP5905是一款5通道多用途的电容式触摸按键电路，适合多种形式的触摸按键控制。AiP5905采用直通模式，可以方便的取代传统机械按键，可通过外部电容调整灵敏度。其主要特点如下：

- 电容式触摸按键：5通道（每一通道独立工作）；
- 灵敏度：适合面板厚度在5mm以内的应用。灵敏度可通过C0端口电容进行调节；
- 输出模式：通过OM端口选择直通模式或者锁存翻转模式；
- 上电后默认输出电平高低可选；
- 低功耗；
- 工作电流：43 μ A @5V；
- 内置LDO：提高抗噪性能，并减少系统成本；
- 按键识别模式：多键模式；
- 工作温度：0 $^{\circ}$ C~ +70 $^{\circ}$ C；
- 工作电压：2.2V~ 5.5V；
- 封装：SOP16

订购信息：

管装：

| 产品料号 | 封装形式 | 打印标识 | 管装数 | 盒装管 | 盒装数 | 备注说明 |
|----------------|-------|---------|-------------|------------|----------------|--|
| AiP5905SA16.TB | SOP16 | AiP5905 | 50 PCS/管 | 200 管/盒 | 10000 PCS/盒 | 塑封体尺寸： 10.0mm \times 3.9mm 引脚间距：1.27mm |

编带：

| 产品料号 | 封装形式 | 打印标识 | 编带盘装数 | 编带盒装数 | 备注说明 |
|----------------|-------|---------|-----------|-----------|--|
| AiP5905SA16.TR | SOP16 | AiP5905 | 4000PCS/盘 | 8000PCS/盒 | 塑封体尺寸： 10.0mm \times 3.9mm 引脚间距：1.27mm |

注：如实物与订购信息不一致，请以实物为准。



2、引脚说明

2.1、引脚排列图

| | | | |
|---|-----|-----|----|
| 1 | VSS | VDD | 16 |
| 2 | OM | OL | 15 |
| 3 | C0 | SS | 14 |
| 4 | KI0 | KO0 | 13 |
| 5 | KI1 | KO1 | 12 |
| 6 | KI2 | KO2 | 11 |
| 7 | KI3 | KO3 | 10 |
| 8 | KI4 | KO4 | 9 |

2.2、引脚说明

| 引脚 | 符号 | 属性 | 功能 |
|----|-----------------|-------|--|
| 1 | V _{SS} | POWER | 地 |
| 2 | OM | I | 接地时为 锁存翻转模式 : 当 K<4:0>按下时, 对应 O<4:0>输出电平改变并保持 (即使松开按键), 当下一次按下时, 对应 O<4:0>输出电平翻转并保持 (即使松开按键); 悬空或接 V _{DD} 时为 直通模式 : 当 K<4:0>按下时, 对应 O<4:0>输出电平改变, 松开 K<4:0>时, 对应 O<4:0>输出电平恢复默认状态; |
| 3 | C0 | I | 外接灵敏度调节电容,推荐值 10nF, 可根据实际应用调节, 电容值越大, 灵敏度越高 |
| 4 | K0 | I | 按键端口, 不使用时必须悬空 |
| 5 | K1 | I | 按键端口, 不使用时必须悬空 |
| 6 | K2 | I | 按键端口, 不使用时必须悬空 |
| 7 | K3 | I | 按键端口, 不使用时必须悬空 |
| 8 | K4 | I | 按键端口, 不使用时必须悬空 |
| 9 | O4 | O | K4 按键输出 |
| 10 | O3 | O | K3 按键输出 |
| 11 | O2 | O | K2 按键输出 |
| 12 | O1 | O | K1 按键输出 |
| 13 | O0 | O | K0 按键输出 |
| 14 | SS | I | 默认上拉, 悬空或者接 V _{DD} |
| 15 | OL | I | OL 接地时, O<4:0>默认输出高电平, 当 K<4:0>按下时输出低电平; OL 悬空或接 V _{DD} 时, O<4:0>默认输出低电平, 当 K<4:0>按下时输出高电平; |
| 16 | V _{DD} | POWER | 电源 |



3、电特性

3.1、极限参数

除非另有规定, $T_{amb}=25^{\circ}\text{C}$

| 参数名称 | 符号 | 条件 | 额定值 | 单位 |
|---------|------|--------|--------------------|--------------------|
| 电源电压 | VDD | — | -0.3~+6.5 | V |
| 端口输入电压 | VI | 所有端口 | -0.3~ $V_{DD}+0.3$ | V |
| 端口输出电压 | VO | 所有端口 | -0.3~ $V_{DD}+0.3$ | V |
| 高电平输出电流 | IOH | O<4:0> | -10 | mA |
| 低电平输出电流 | IOL | O<4:0> | 20 | mA |
| 工作环境温度 | Tamb | — | 0~+70 | $^{\circ}\text{C}$ |
| 贮存温度 | Tstg | — | -65~+150 | $^{\circ}\text{C}$ |
| 焊接温度 | TL | 10 秒 | 245 | $^{\circ}\text{C}$ |

3.2、推荐使用条件

| 参数名称 | 符号 | 最小 | 典型 | 最大 | 单位 |
|------|-----|-----|-----|-----|----|
| 电源电压 | VDD | 2.2 | 5.0 | 5.5 | V |

3.3、电气特性

3.3.1、直流参数 (除非另有规定, $T_{amb}=25^{\circ}\text{C}$, $V_{DD}=5\text{V}$, $V_{SS}=0\text{V}$)

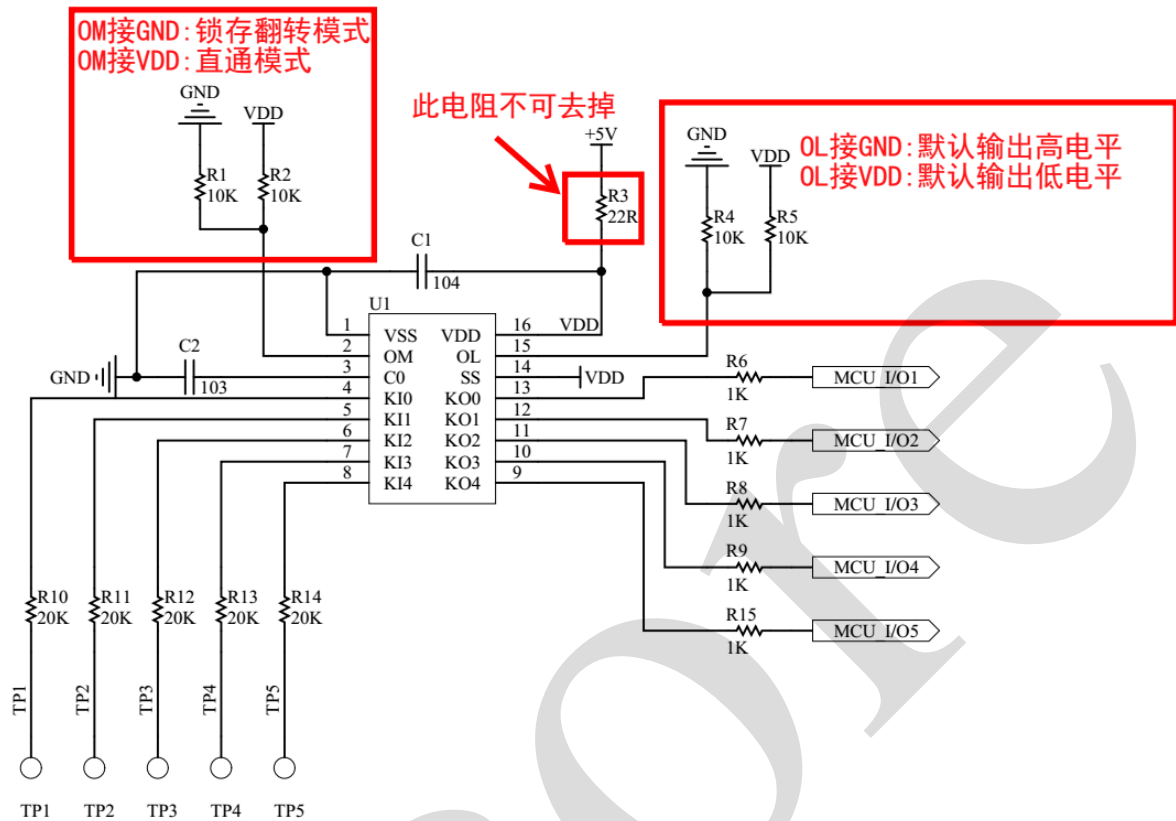
| 参数名称 | 符号 | 测试条件 | 最小 | 典型 | 最大 | 单位 |
|-------|-----|---|--------------|----|---------|---------------|
| 工作电压 | VDD | — | 2.2 | 5 | 5.5 | V |
| 输入高电平 | VIH | $V_{DD}=2.2\text{V}\sim 5.5\text{V}$, SS,OL,OM | 0.8VDD | — | VDD | V |
| 输入低电平 | VIL | $V_{DD}=2.2\text{V}\sim 5.5\text{V}$, SS,OL,OM | 0 | — | 0.2 VDD | V |
| 输出高电平 | VOH | $V_{DD}=2.2\text{V}\sim 5.5\text{V}$, IOH=-10mA, O<4:0> | $V_{DD}-1.0$ | — | — | V |
| 输出低电平 | VOL | $V_{DD}=2.2\text{V}\sim 5.5\text{V}$, IOL=20mA, O<4:0> | — | — | 1.0 | V |
| 工作电流 | IDD | 工作模式 | — | 43 | 60 | μA |

3.3.2、交流参数 (除非另有规定, $T_{amb}=25^{\circ}\text{C}$, $V_{DD}=5\text{V}$, $V_{SS}=0\text{V}$)

| 参数名称 | 符号 | 测试条件 | 最小 | 典型 | 最大 | 单位 |
|--------|-----|------|----|----|----|-------------|
| 输入电容 | CIN | — | — | — | 10 | pF |
| 输出电容 | COU | | | | | |
| I/O 电容 | CIO | | | | | |



4、典型应用线路与说明

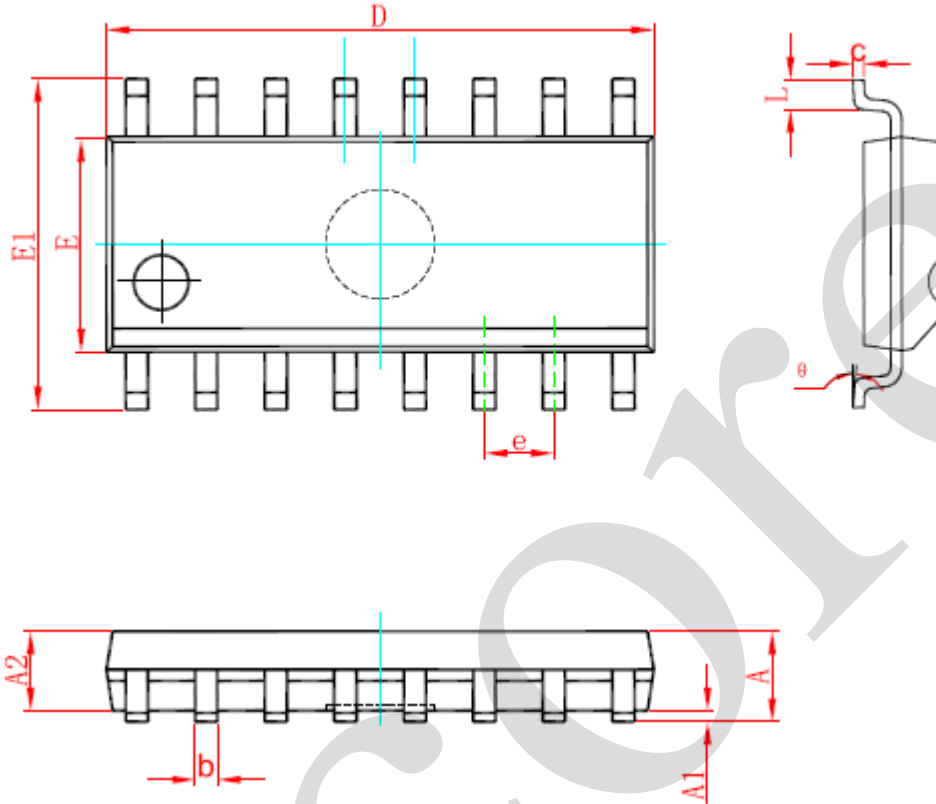


备注：电源端串接的电阻 R3 可以提高抗干扰能力。



5、封装尺寸与外形图

5.1、SOP16 外形图与封装尺寸



| Symbol | Dimensions In Millimeters | | Dimensions In Inches | |
|--------|---------------------------|--------|----------------------|-------|
| | Min | Max | Min | Max |
| A | 1.350 | 1.750 | 0.053 | 0.069 |
| A1 | 0.100 | 0.250 | 0.004 | 0.010 |
| A2 | 1.350 | 1.550 | 0.053 | 0.061 |
| b | 0.330 | 0.510 | 0.013 | 0.020 |
| c | 0.170 | 0.250 | 0.007 | 0.010 |
| D | 9.800 | 10.200 | 0.386 | 0.402 |
| E | 3.800 | 4.000 | 0.150 | 0.157 |
| E1 | 5.800 | 6.200 | 0.228 | 0.244 |
| e | 1.270 (BSC) | | 0.050 (BSC) | |
| L | 0.400 | 1.270 | 0.016 | 0.050 |
| θ | 0° | 8° | 0° | 8° |



6、声明及注意事项:

6.1、产品中有毒有害物质或元素的名称及含量

| 部件名称 | 有毒有害物质或元素 | | | | | | | | | |
|------|--|--------|--------|--------------|-------------|---------------|----------------|----------------|------------------------|------------------|
| | 铅 (Pb) | 汞 (Hg) | 镉 (Cd) | 六价铬 (Cr(VI)) | 多溴联苯 (PBBs) | 多溴联苯醚 (PBDEs) | 邻苯二甲酸二丁酯 (DBP) | 邻苯二甲酸丁苯酯 (BBP) | 邻苯二甲酸二(2-乙基己基)酯 (DEHP) | 邻苯二甲酸二异丁酯 (DIBP) |
| 引线框 | ○ | ○ | ○ | ○ | ○ | ○ | ○ | ○ | ○ | ○ |
| 塑封树脂 | ○ | ○ | ○ | ○ | ○ | ○ | ○ | ○ | ○ | ○ |
| 芯片 | ○ | ○ | ○ | ○ | ○ | ○ | ○ | ○ | ○ | ○ |
| 内引线 | ○ | ○ | ○ | ○ | ○ | ○ | ○ | ○ | ○ | ○ |
| 装片胶 | ○ | ○ | ○ | ○ | ○ | ○ | ○ | ○ | ○ | ○ |
| 说明 | ○: 表示该有毒有害物质或元素的含量在 SJ/T11363-2006 标准的检出限以下。 ×: 表示该有毒有害物质或元素的含量超出 SJ/T11363-2006 标准的限量要求。 | | | | | | | | | |

6.2、注意

在使用本产品之前建议仔细阅读本资料;

本资料中的信息如有变化, 恕不另行通知;

本资料仅供参考, 本公司不承担任何由此而引起的任何损失;

本公司也不承担任何在使用过程中引起的侵犯第三方专利或其它权利的责任。