



CD2258

六声道音量控制器

产品说明书

说明书发行履历:

版本	发行时间	新制/修订内容
2010-01-A1	2010-01	更换新模板
2012-01-B1	2012-01	增加说明书编号及发行履历
2019-04-B2	2019-04	更换新模板
2021-12-B3	2021-12	修改订购信息; 修改工作温度



1、概述

CD2258 是 CMOS 工艺设计的 6 声道音量控制电路，采用 I²C 控制接口，0~-79dB，1dB/级衰减范围、低噪音、高通道分离度，极少的周边元件。主要应用于 AV 环绕音频设备、车卡、迷你组合音响、计算机多媒体音响、其它音频设备等系统。

其主要特点如下：

- CMOS 工艺
- 低功耗
- 外围元器件最少
- 衰减范围：0~-79dB，1dB/级
- 工作电压：5~10V
- 低噪音，S/N（信噪比）>100dB
- 高通道分离度
- I²C 总线接口
- 可选地址
- 6 声道输出
- 封装形式：DIP20/SOP20

订购信息

管装：

产品料号	封装形式	打印标识	管装数	盒装管	盒装数	备注说明
CD2258SA20.TB	SOP20	CD2258	35 PCS/管	80 管/盒	2800 PCS/盒	塑封体尺寸： 12.76mm×7.5mm 引脚间距：1.27mm
CD2258DA20.TB	DIP20	CD2258	18 PCS/管	40 管/盒	720 PCS/盒	塑封体尺寸： 26.25mm×6.4mm 引脚间距：2.54mm

编带：

产品料号	封装形式	打印标识	编带盘装数	编带盒装数	备注说明
CD2258SA20.TR	SOP20	CD2258	2000PCS/盘	4000PCS/盒	塑封体尺寸： 12.76mm×7.5mm 引脚间距：1.27mm

注：如实物与订购信息不一致，请以实物为准。



2、引脚排列及说明

2.1、引脚排列图

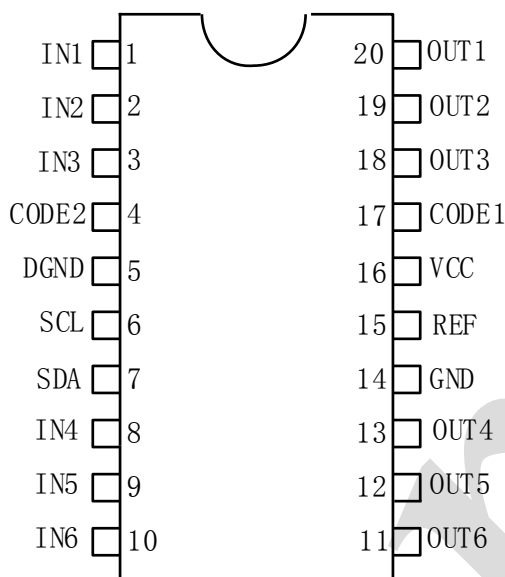


图 1、引脚排列

2.2、引脚说明

引脚	符号	属性	功能说明
1	IN1	I	声道 1 输入, 加耦合电容到音源
2	IN2	I	声道 2 输入, 加耦合电容到音源
3	IN3	I	声道 3 输入, 加耦合电容到音源
4	CODE2	—	参考地址代码 2
5	DGND	—	数字地
6	SCL	I	I ² C 时钟输入
7	SDA	I	I ² C 数据输入
8	IN4	I	声道 4 输入, 加耦合电容到音源
9	IN5	I	声道 5 输入, 加耦合电容到音源
10	IN6	I	声道 6 输入, 加耦合电容到音源
11	OUT6	O	声道 6 输出, 加耦合电容到后级
12	OUT5	O	声道 5 输出, 加耦合电容到后级
13	OUT4	O	声道 4 输出, 加耦合电容到后级
14	GND	—	地
15	REF	—	参考电压=1/2VCC, 加滤波电容到地
16	VCC	—	电源输入端
17	CODE1	—	参考地址代码 1
18	OUT3	O	声道 3 输出, 加耦合电容到后级
19	OUT2	O	声道 2 输出, 加耦合电容到后级
20	OUT1	O	声道 1 输出, 加耦合电容到后级



3、电特性

3.1、极限参数（除非另有规定， $T_{amb}=25^{\circ}\text{C}$ ）

参数名称	符号	条件	额定值	单位
电源电压	VCC	—	12	V
环境温度	T_{amb}	—	-20~+75	$^{\circ}\text{C}$
储存温度	T_{stg}	—	-40~+125	$^{\circ}\text{C}$
焊接温度	T_L	10 秒	250	$^{\circ}\text{C}$

3.2、电气特性

参数名称	符号	条件	最小	典型	最大	单位
电源电压	VCC	—	5	9	10	V
电源电流	I_S	—	—	8	—	mA
输入阻抗	R_{IN}	FL, FR, CTR SUB, SL, SR	27	30	35	K Ω
最大输入电压	V_{CL}	Volume=0dB THD=1%	—	2.8	3.0	Vrms
通道分离度	S_c	—	90	100	110	dB
音量控制范围	C_{RANGE}	—	—	79	—	dB
最大衰减	A_{VMAX}	—	—	-79	—	dB
衰减步距	A_{step}	—	—	1	—	dB
衰减误差	EA	Volume=0~-50dB	-1.0	0	+1.0	dB
静音	A_{MUTE}	A-加权	90	95	98	dB
总谐波失真	THD	Volume=0dB 输入, 200mVrms	0.003	0.005	0.01	%
输出噪音	Noise	A-加权	—	3	5	μA
信噪比	S/N	0dB=1Vrms, A-加权	100	105	110	dB
输出阻抗	R_o	—	—	600	900	Ω
输出增益	G_o	—	-0.5	0	+0.5	dB
最大输出	V_{omax}	FL, FR, CENTER, SUB, SL, SR THD=1%	2.3	2.6	2.9	Vrms

I²C 总线部分电气参数

参数名称	符号	条件	最小	典型	最大	单位
总线低输入电平	V_{IL}	—	—	2.4	2.5	V
总线高输入电平	V_{IH}	—	2.8	3.0	—	V
总线初始化	T_{INIT}	$C_{ref}=10\mu\text{F}$	—	250	300	ms



4、典型应用线路与应用说明

4.1、应用线路

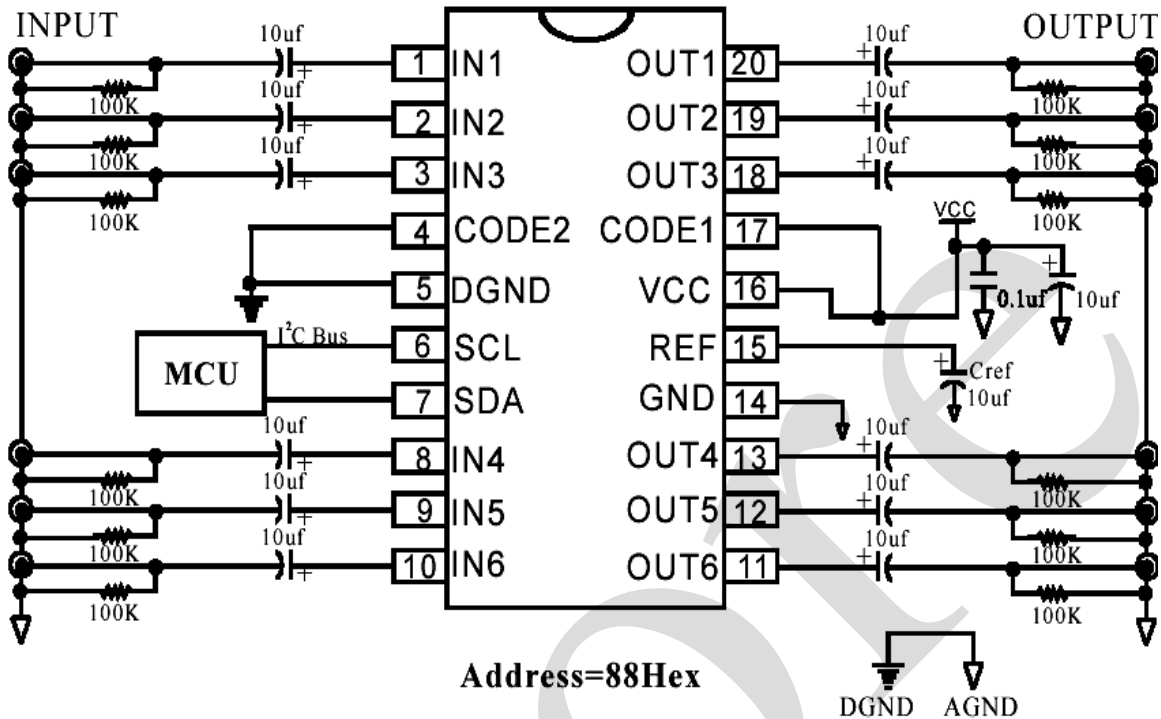


图 2、典型应用图

4.2、应用说明

4.2.1、I²C 总线接口

微处理器通过 SDA（数据）和 SCL（时钟）两端给 CD2258 传送数据。SDA、SCL 构成总线接口，它们都必须接上拉电阻至正电源。

4.2.2、数据的有效传送

如下图所示，SCL 时钟线为高电平时，SDA 数据线上的数据必须保持稳定，只有在时钟线为低电平时，数据才允许变化。

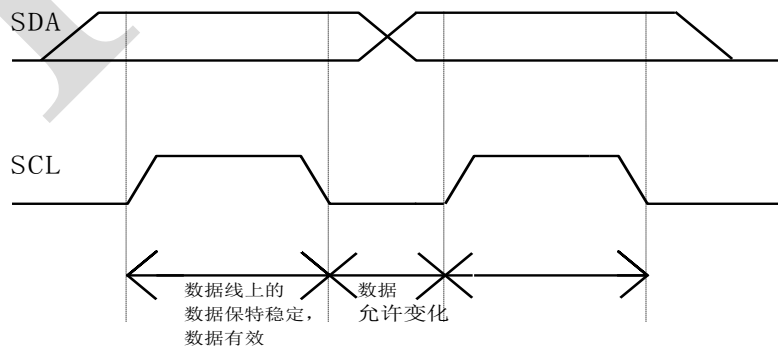


图 3、数据传送



4.2.3、起始和结束状态

如下图所示，起始状态的条件是：SCL 为高电平时，SDA 由高电平向低电平转换；结束状态的条件是：SCL 为高电平时，SDA 由低电平向高电平转换。

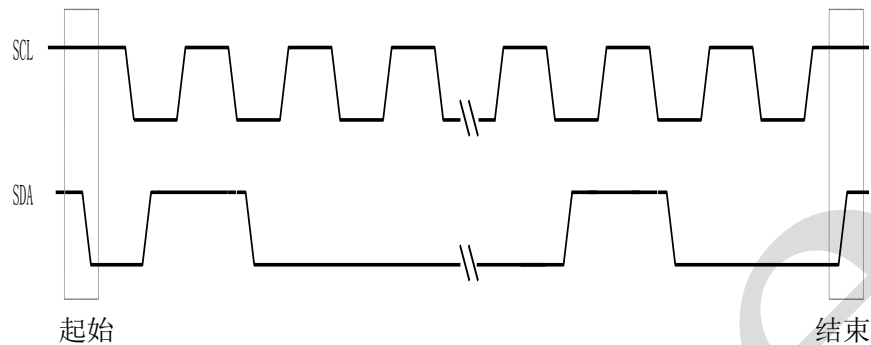


图 4、起始和结束

4.2.4、字节的构成

通过 SDA 数据线传送的字节必须是 8 位，每一字节之后必须紧跟一个应答位。字节的最高位先传送。

4.2.5、应答信号

主控制器（单片机）在应答时钟脉冲期间将 SDA 数据限制为高阻态的高电平。被控制器件（此处为 CD2258 音频处理器）在应答时，必须在应答时钟脉冲期间将 SDA 数据线拉为低电平，并在此脉冲期间一直保持为低电平。（见下图）。

已进行地址编码的 CD2258 音频处理器在收到每一个控制字节信号时，都必须给出应答信号。否则 SDA 数据线在应答时钟脉冲期间将维持在高电平，这时，主控制器将会发出一停止信号来中断信号的传送。

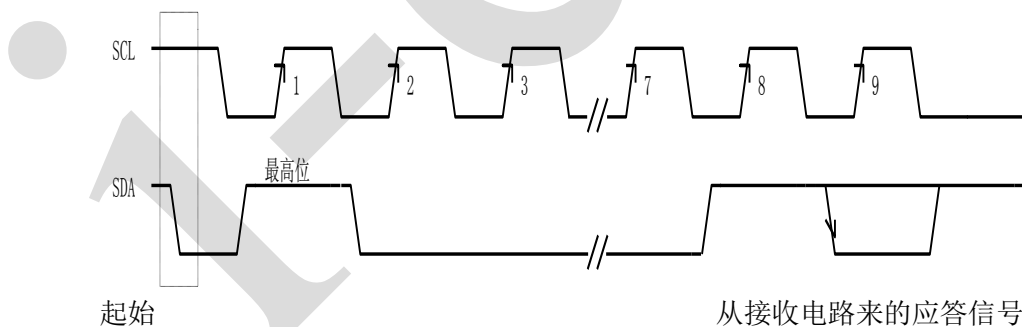


图 5、应答信号

4.2.6、没有应答信号的数据传送

为避免检测音频处理器的应答信号，微处理器也可以采用一种简单的数据传输方式，即简单地等待一个时钟周期而不去检测被控制电路的应答信号，并继续传送新的数据。采用这种方式可能会导致音频处理器的误动作，并会降低系统的抗干扰能力。



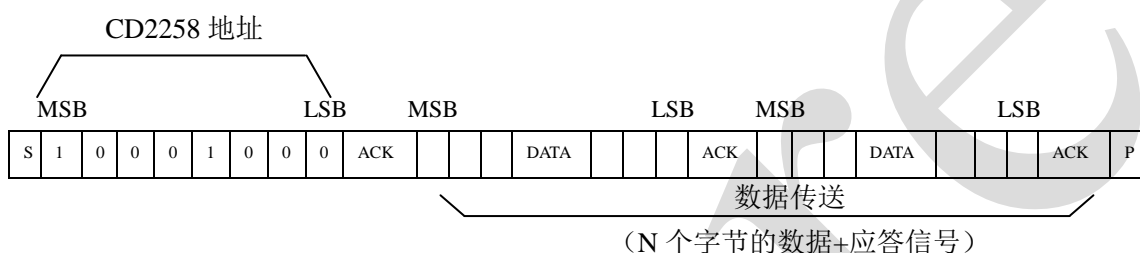
5、软件规格

5.1、接口协议

接口协议包括以下几点:

- 1、传输起始条件
- 2、包含有 CD2258 的地址码 (此 8 位地址码的第 8 位必须为“0”)。CD2258 在每次收到一个字节的传送信号后, 必须给出一个应答信号。
- 3、数据流 (N 个字节的数据+应答信号)
- 4、传输结束条件。

请参阅下图



注: ACK: 应答信号

S: 起始信号

P: 结束信号

最大时钟速率: 100Kbits/秒

1	0	0	0	CODE1	CODE2	0	0
MSB							LSB

CD2258 地址取决于 CODE1 和 CODE2, 如果 CODE1 或 CODE2 连接到 VCC, 那么 CODE1 或 CODE2 就设为“1”; 如果 CODE1 或 CODE2 连接到 GND, 那么就设为“0”, 请参考下面的说明:

条件 1: 当 CODE1=“1”, CODE2=“1”: CD2258 地址为 8CH

1	0	0	0	1	1	0	0
MSB							LSB

条件 2: 当 CODE1=“1”, CODE2=“0”: CD2258 地址为 88H

1	0	0	0	1	0	0	0
MSB							LSB

条件 3: 当 CODE1=“0”, CODE2=“1”: CD2258 地址为 84H

1	0	0	0	0	1	0	0
MSB							LSB

条件 4: 当 CODE1=“0”, CODE2=“0”: CD2258 地址为 80H

1	0	0	0	0	0	0	0
MSB							LSB



5.2、功能位

MSB							LSB	功能
1	1	1	0	A3	A2	A1	A0	6 声道, -1dB/级
1	1	0	1	0	B2	B1	B0	6 声道, -10dB/级
0	0	0	1	A3	A2	A1	A0	声道 3, -1dB/级
0	0	0	0	0	B2	B1	B0	声道 3, -10dB/级
0	0	1	1	A3	A2	A1	A0	声道 4, -1dB/级
0	0	1	0	0	B2	B1	B0	声道 4, -10dB/级
0	1	0	1	A3	A2	A1	A0	声道 2, -1dB/级
0	1	0	0	0	B2	B1	B0	声道 2, -10dB/级
0	1	1	1	A3	A2	A1	A0	声道 5, -1dB/级
0	1	1	0	0	B2	B1	B0	声道 5, -10dB/级
1	0	0	1	A3	A2	A1	A0	声道 1, -1dB/级
1	0	0	0	0	B2	B1	B0	声道 1, -10dB/级
1	0	1	1	A3	A2	A1	A0	声道 6, -1dB/级
1	0	1	0	0	B2	B1	B0	声道 6, -10dB/级
1	1	1	1	1	0	0	M	6 声道, MUTE 当 M=1, MUTE=开 当 M=0, MUTE=关

5.3、衰减位

A3/---	A2/B2	A1/B1	A0/B0	衰减量 (db)
0	0	0	0	0/0
0	0	0	1	-1/-10
0	0	1	0	-2/-20
0	0	1	1	-3/-30
0	1	0	0	-4/-40
0	1	0	1	-5/-50
0	1	1	0	-6/-60
0	1	1	1	-7/-70
1	0	0	0	-8/---
1	0	0	1	-9/---

Ax=-1dB/级, Bx=-10dB/级



5.4、I²C 数据流起始时间

CD2258 每次接上电源后, 需要等待一段短暂时间以达到稳定, 此时间周期与Cref的数值成正比。在Cref为10μF时, 至少需等待300mS后方可对IC送入I²C的控制信号。否则会有控制失效之可能。请参考下图:

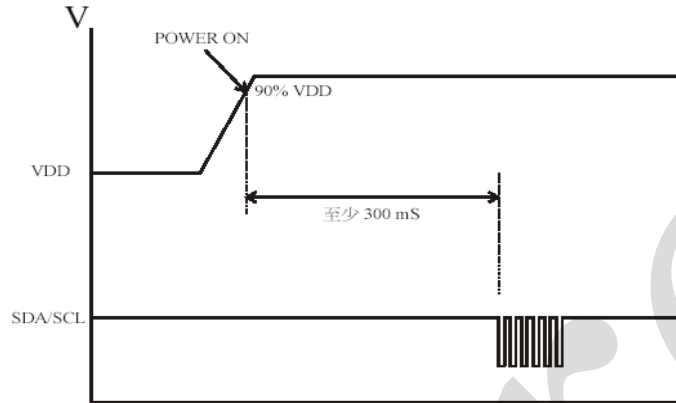
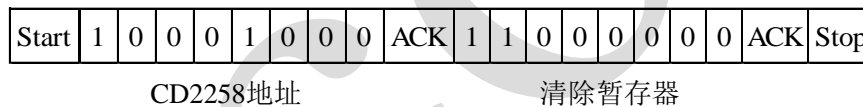


图6、起始时间

5.5、CD2258控制软件编写程序

5.5.1、CD2258位址（例:88H）清除暂存器

为了确保CD2258 能在各种工作电压下均正常工作, 我们要求在上电后下传送清除暂存器指令“C0H”, 如此可以确保IC所有的功能正常, 见下图:



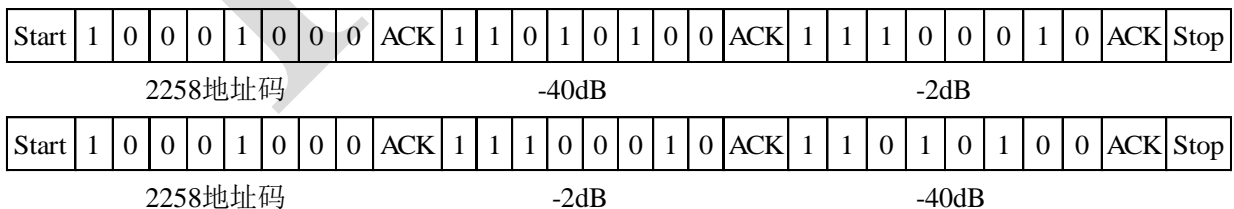
5.5.2、功能暂存器

CD2258的功能暂存器并无预设值, 再清除暂存器之后请将各暂存器的初始值依次填入, 若有暂存器未被设定则可能有无声音输出的现象。

5.5.3、衰减器码值写入

在调节CD2258的六声道主音量时, 请务必依序送入10dB与1dB衰减器的码。如果未能按照此顺序送码或仅送10dB或1dB的码, 可能会使IC工作不正常, 请参考以下范例:

如将六声道的音量设定为-42dB:



以上两种送码方式均可以被接受。注意! 以下的送码方式是不被允许的:



- 只送10dB 衰减器的值

Start	1	0	0	0	1	0	0	0	ACK	1	1	0	1	0	1	0	0	ACK	Stop
2258地址码										-40dB									

- 只送1dB 衰减器的值

Start	1	0	0	0	1	0	0	0	ACK	1	1	1	0	0	0	1	0	ACK	Stop
2258地址码										-2dB									

- 未将10dB与1dB 衰减器的值一同送出，且参杂其他控制码

Start	1	0	0	0	1	0	0	0	ACK	1	1	1	0	0	0	1	0	ACK	1	1	1	1	0	0	1	ACK	1	1	0	1	0	1	0	0	ACK	Stop
2258地址码										-2dB					六声道静音					-40Db																

5.5.4、通道选择位

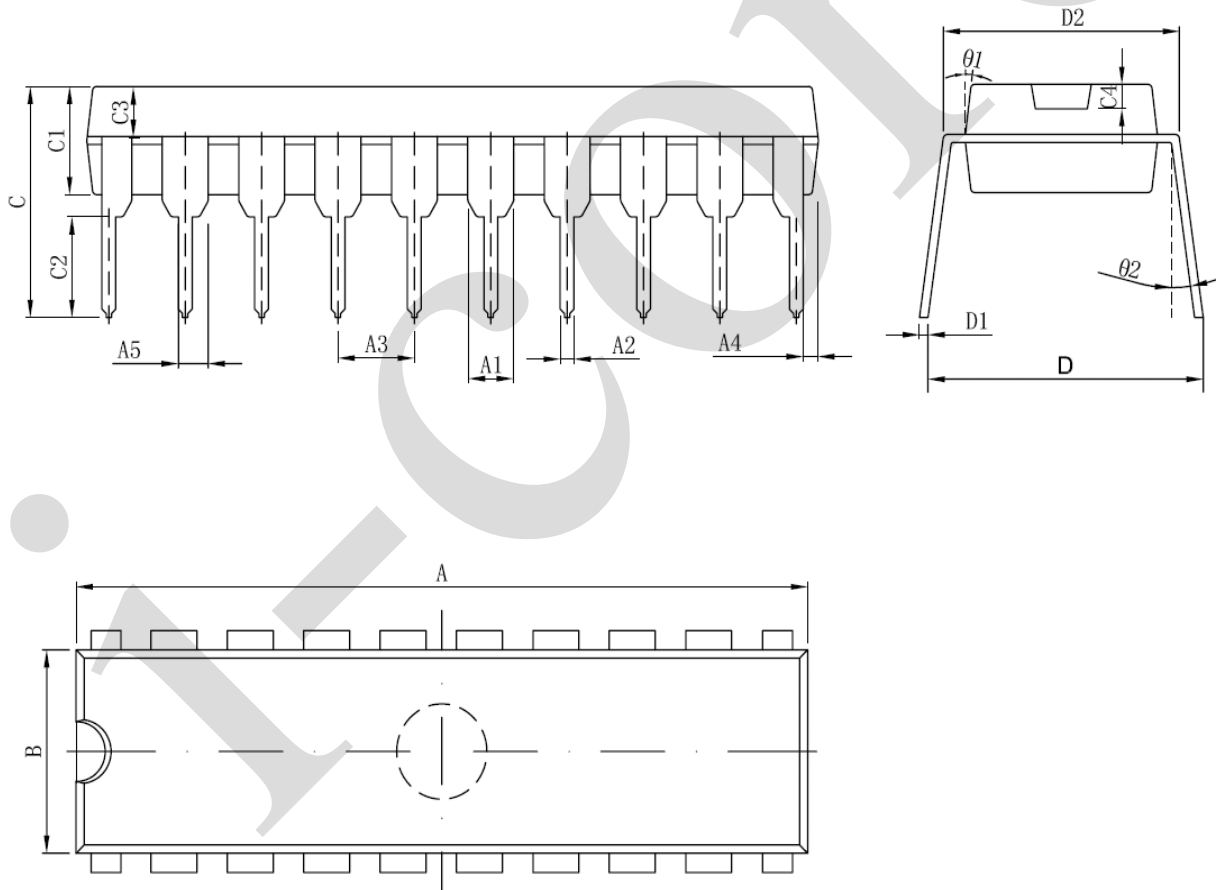
通道选择位可在第一次写指令和通道切换间加入，同一通道之间进行音量衰减操作时可不加。



6、封装尺寸与外形图

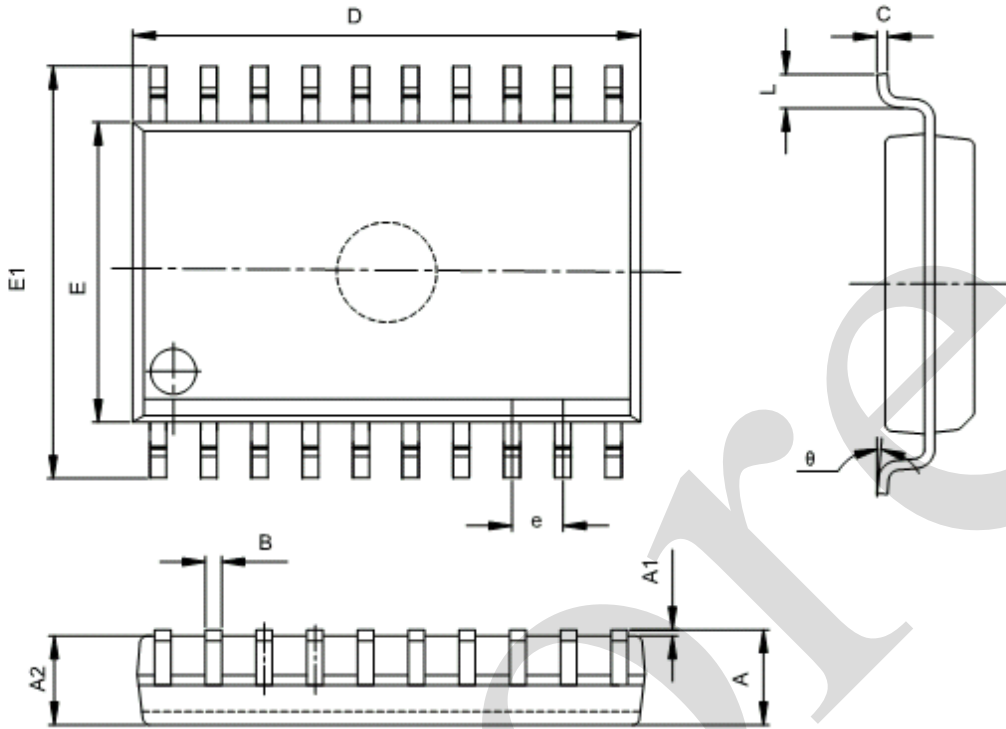
6.1、DIP20 外形图与封装尺寸

尺寸 标注	最小 (mm)	最大 (mm)	尺寸 标注	最小 (mm)	最大 (mm)
A	24.50	24.70	C2	2.9	
A1	1.40TYP		C3	1.56TYP	
A2	0.43	0.57	C4	0.80TYP	
A3	2.54TYP		D	8.20	9.70
A4	0.62TYP		D1	0.20	0.35
A5	0.95TYP		D2	7.62	7.87
B	6.3	6.5	$\theta 1$	8° TYP	
C	7.5TYP		$\theta 2$	5° TYP	
C1	3.30	3.50			





6.2、SOP20 外形图与封装尺寸



Symbol	Dimensions In Millimeters		Dimensions In Inches	
	Min	Max	Min	Max
A	2.280	2.630	0.090	0.104
A1	0.100	0.300	0.004	0.012
A2	2.180	2.330	0.086	0.092
B	0.350	0.510	0.014	0.020
C	0.204	0.360	0.008	0.014
D	12.600	13.000	0.496	0.512
E	7.400	7.600	0.291	0.299
E1	10.000	10.650	0.394	0.419
e	1.270(TYP)		0.050(TYP)	
L	0.400	1.270	0.016	0.050
θ	0°	8°	0°	8°

**7、声明及注意事项:****7.1、产品中有毒有害物质或元素的名称及含量**

部件名称	有毒有害物质或元素									
	铅 (Pb)	汞 (Hg)	镉 (Cd)	六价铬 (Cr (VI))	多溴联苯 (PBBs)	多溴联苯醚 (PBDEs)	邻苯二甲酸二丁酯 (DBP)	邻苯二甲酸丁苄酯 (BBP)	邻苯二甲酸二(2-乙基己基)酯 (DEHP)	邻苯二甲酸二异丁酯 (DIBP)
引线框	○	○	○	○	○	○	○	○	○	○
塑封树脂	○	○	○	○	○	○	○	○	○	○
芯片	○	○	○	○	○	○	○	○	○	○
内引线	○	○	○	○	○	○	○	○	○	○
装片胶	○	○	○	○	○	○	○	○	○	○
说明	○: 表示该有毒有害物质或元素的含量在 SJ/T11363-2006 标准的检出限以下。 ×: 表示该有毒有害物质或元素的含量超出 SJ/T11363-2006 标准的限量要求。									

7.2、注意

在使用本产品之前建议仔细阅读本资料;

本资料中的信息如有变化, 恕不另行通知;

本资料仅供参考, 本公司不承担任何由此而引起的任何损失;

本公司也不承担任何在使用过程中引起的侵犯第三方专利或其它权利的责任。