

80W 输出，内置 MOS，高效率 DC 升压转换器

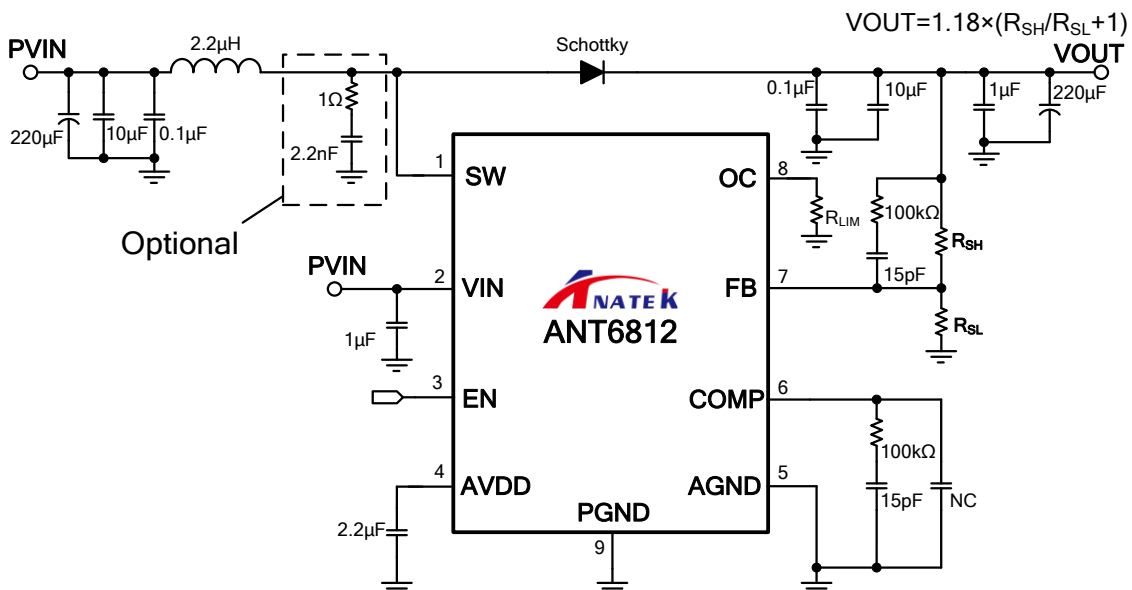
特性

- 输入电压范围：2.5V – 20V
- 输入限流可调，最大 12A
- 输出电压可调，最高升压 21V
- 高转换效率：
 - 91% (PVIN=12V, VOUT=21V, IOU=4A)
 - 93% (PVIN=12V, VOUT=18V, IOU=4A)
 - 87% (PVIN=7.4V, VOUT=18V, IOU=3A)
 - 91% (PVIN=7.4V, VOUT=12V, IOU=4A)
- 开关频率：1MHz
- 低静态电流，低关断电流
- 内置过热保护，逐周期过流保护，输出过压保护 (VIN 由 VOUT 供电时)
- 无铅无卤封装，ESOP8

应用

- 便携式蓝牙音箱，拉杆音箱
- USB Type-C 供电相关应用

典型应用原理图



概述

ANT6812是一款高功率、高效率异步升压DC-DC转换器。ANT6812支持2.5V至20V宽电压输入，可调升压输出，最高升压21V。12V供电情况下升压21V，输出功率可做到80W，效率91%。

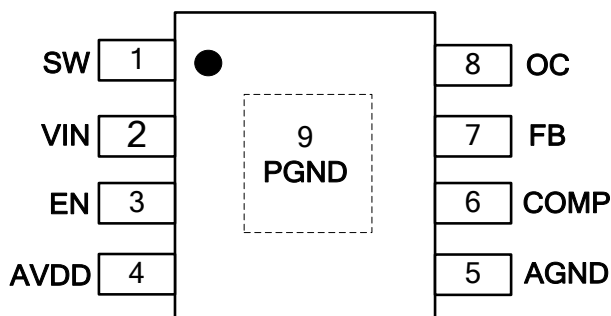
ANT6812还可以通过调整外部OC脚的电阻 R_{LIM} 来实现可调节的开关限流功能，此功能可以根据系统电源的电流输出能力来设定限流值，从而达到最大电流输出能力，以防止输入端电流能力不足导致供电端电压拉低造成系统不稳定现象。

ANT6812内部集成过热保护电路、逐周期限流保护电路、输出过压保护电路，确保芯片在各种应用环境中的可靠性，稳定性。

订购信息

产品型号	封装形式	器件标识	包装方式
ANT6812	ESOP8	ANT6812	编带

引脚定义



ESOP8 (Top View)

引脚功能描述

序号	符号	I/O/P/A	描述
1	SW	P	SWITCH 端
2	VIN	P	芯片供电脚
3	EN	I	芯片使能脚, 高电平有效
4	AVDD	O	内部供电电源, 外接 2.2 μ F 电容滤波
5	AGND	A	模拟地
6	COMP	I	环路补偿脚
7	FB	I	输出电压反馈端
8	OC	I	输入端限流值设定脚, 对地加电阻来决定限流值
9	PGND	P	功率地

极限参数

参数	范围	单位	说明	
				最小值
VIN 电源电压	-0.3	21.5	V	
VOOUT 升压输出	-0.3	24	V	
EN 控制管脚电压	-0.3	6	V	
T _A 环境工作温度	-40	85	°C	
T _{stg} 储存温度	-40	125	°C	
耐 ESD 电压 (人体模型)	2000		V	HBM
焊接温度		260	°C	15 秒内

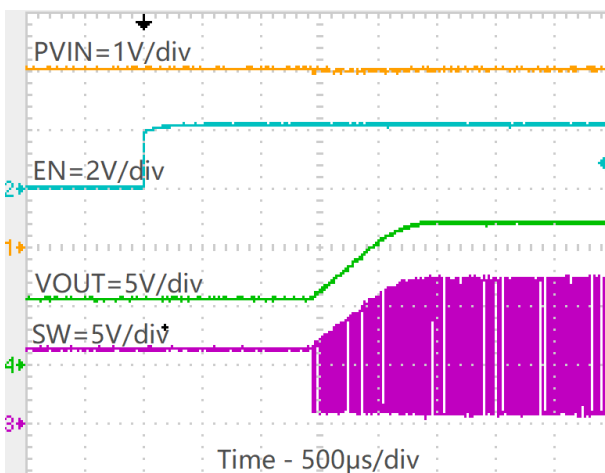
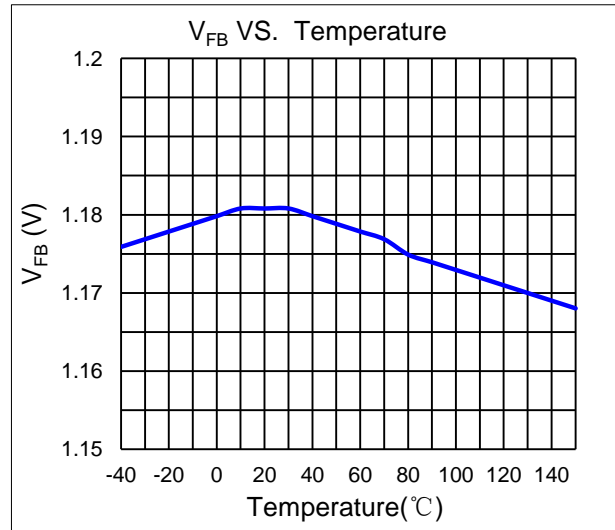
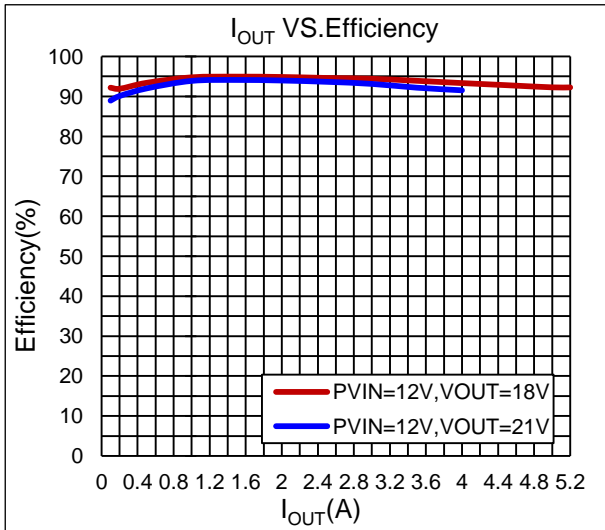
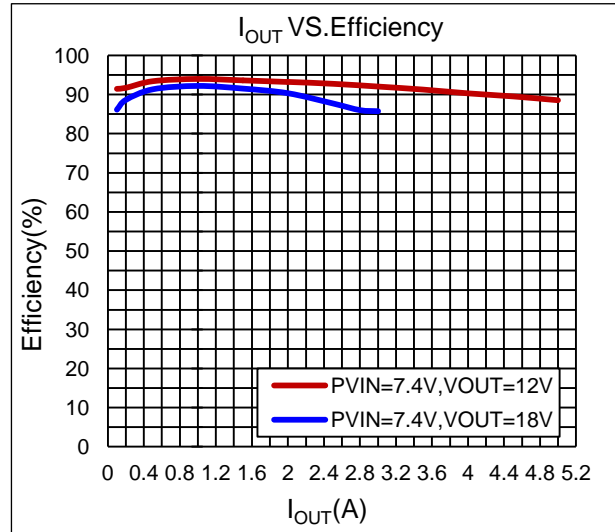
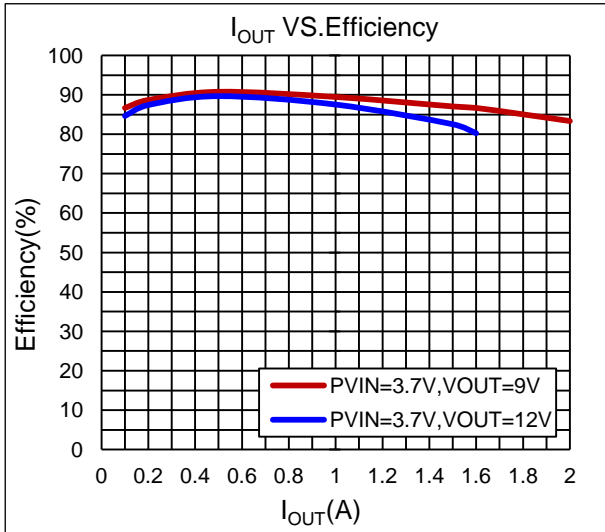
注: 在极限值之外或任何其他条件下, 芯片的工作性能不予保证。

电气特性

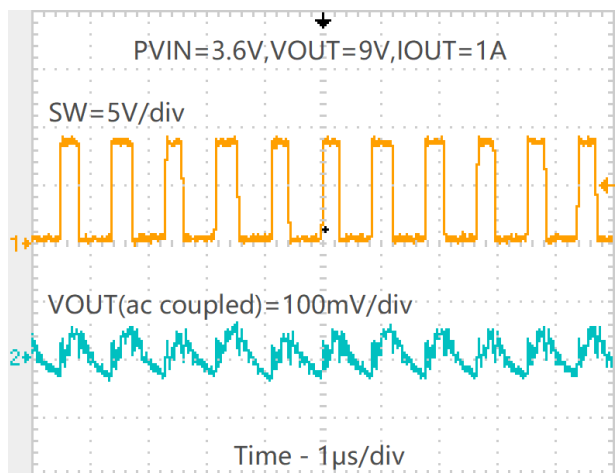
限定条件：（ $P_{VIN}=2.5V - 21V$ ， $V_{OUT}=5V - 21V$ ， $T_A=25^{\circ}C$ ，除非特别说明）

参数	符号	条件	最小值	典型值	最大值	单位
直流参数						
电源电压	V_{IN}		2.5		20	V
欠压锁定阈值	V_{UVLO}	VIN Rising		2.3		V
		VIN Falling		2.1		V
静态工作电流	I_Q	$V_{IN}=7.4V, V_{OUT}=12V, R_{SH}=910K, R_{SL}=100K$		0.78		mA
Shutdown 电流	I_{SD}	$V_{EN}=0, \text{No } R_{SH} \ \& \ R_{SL}$		0.14		μA
AVDD 电压	AVDD	$PV_{IN}=7.4V, I_{AVDD}=0$		4.83		V
		$PV_{IN}=7.4V, I_{AVDD}=50mA$		4.81		V
反馈电压	V_{FB}			1.18		V
输出过压保护	V_{OVP}	VIN 接 VOUT		21.5		V
开关频率	F_{SW}			1		MHz
效率	η	$PV_{IN}=3.7V, V_{OUT}=9V, I_{OUT}=2A$		84		%
		$PV_{IN}=7.4V, V_{OUT}=12V, I_{OUT}=4A$		91		
		$PV_{IN}=7.4V, V_{OUT}=15V, I_{OUT}=3.5A$		89		
		$PV_{IN}=7.4V, V_{OUT}=18V, I_{OUT}=3A$		87		
		$PV_{IN}=12V, V_{OUT}=18V, I_{OUT}=4A$		93		
		$PV_{IN}=12V, V_{OUT}=21V, I_{OUT}=4A$		91		
输入限流值	I_{LIM}	$R_{LIM}=24K$		6		A
		$R_{LIM}=82K$		10		
EN 输入						
逻辑高电平	V_{EN_H}		2		5.5	V
逻辑低电平	V_{EN_L}		0		0.4	
内置下拉电阻	R_{EN}			380		k Ω
保护						
过热保护阈值	OTP			150		$^{\circ}C$
过热保护滞回				40		$^{\circ}C$

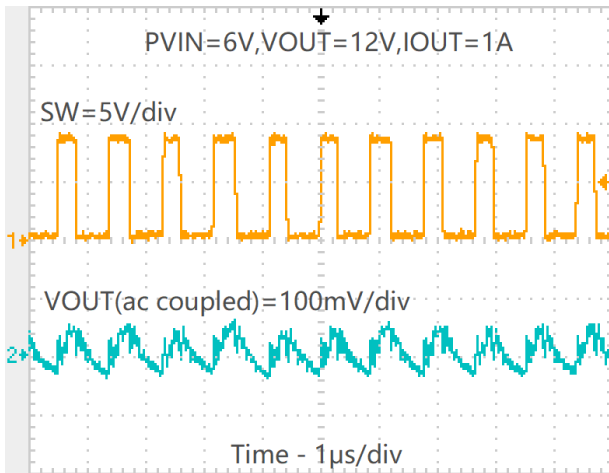
典型特性曲线



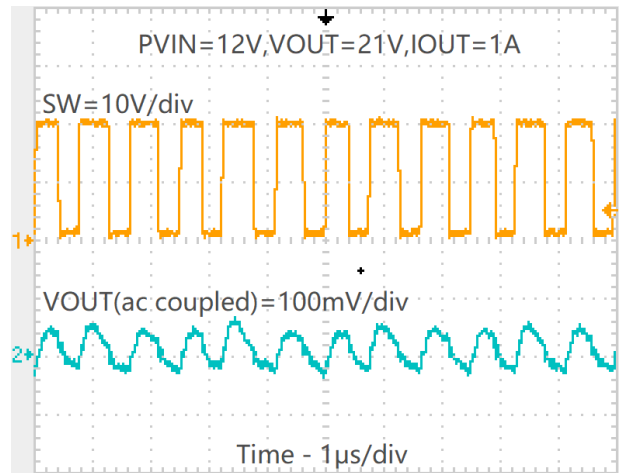
启动时间(Start up)



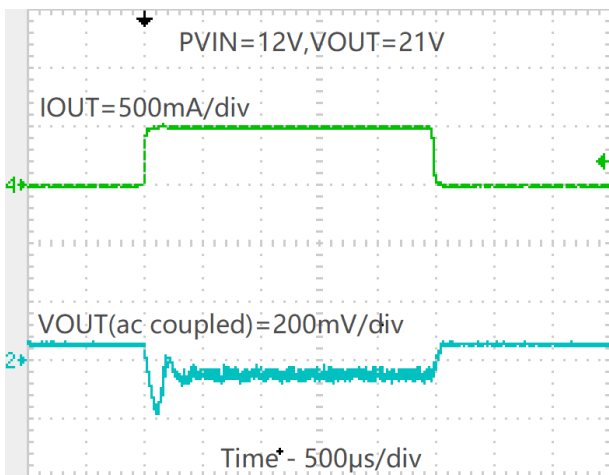
VOUT 纹波(PVIN=3.6V,VOUT=9V,IOUT=1A)



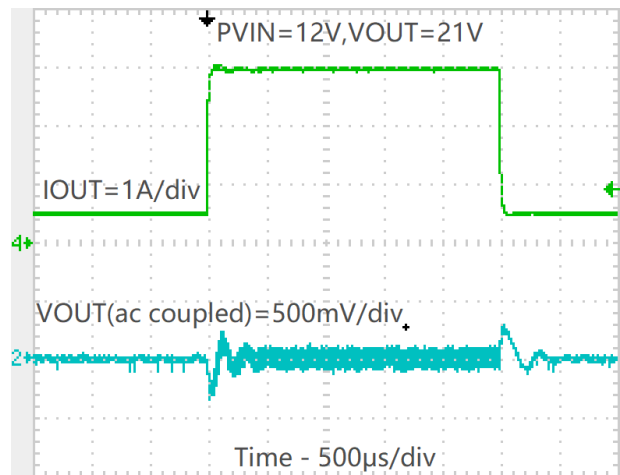
VOUT 纹波(PVIN=6V,VOUT=12V,IOU=1A)



VOUT 纹波(PVIN=12V,VOUT=21V,IOU=1A)



阶跃负载(PVIN=12V,VOUT=21V,IOU=0 to 0.5A)



阶跃负载(PVIN=12V,VOUT=21V, IOU=0.5A to 3A)

应用说明

1. EN 输入

ANT6812 的 EN 脚是芯片的使能脚，可控制芯片的开启与关断。EN 脚内部有 380kΩ 下拉电阻。EN 脚拉低，ANT6812 停止升压，进入关断模式；EN 脚拉高，ANT6812 进入升压模式。

2. 输出电压设置

ANT6812 的输出电压值 VOUT 可通过 FB 端的 R_{SH} 和 R_{SL} 电阻值来设定，计算公式如下：

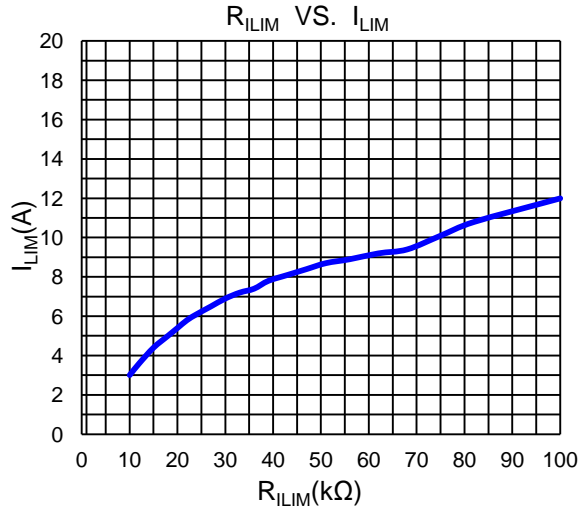
$$V_{OUT} = V_{FB} \times \left(\frac{R_{SH}}{R_{SL}} + 1 \right)$$

其中，V_{FB}=1.18V，R_{SL} 取值要大于 30kΩ。

3. 输入限流设置

为避免输入（PVIN）端可能的突发性大电流尖峰，ANT6812 内置了逐周期过流限制保护功能。PVIN 端峰值电流限流值可通过 OC 管脚的外部对地电阻 R_{LIM} 来设置。

PVIN 端限流电阻 R_{LIM} 与 I_{LIM} 关系如下：



4. 肖特基二极管的选择

ANT6812 的 Boost 部分采用异步整流架构，需外接肖特基二极管进行续流，肖特基整体的电流能力务必要大于按需设置的芯片限流值。肖特基二极管对 IC 的整体性能影响很大，不合适的选型可能导致整机效率偏低，甚至在 IC 的 SW 端产生很大的反向过冲电压，使 IC 烧毁。Layout 时要注意肖特基与电感的连线尽可能宽尽可能短，不适合的走线会使 SW 端过冲振铃变大，影响 EMI，甚至烧毁 IC。

5. 功率电感的选择

ANT6812 在输入输出确定的情况下，计算功率电感直流电流公式如下：

$$I_{DC} = \frac{V_{OUT} \times I_{OUT}}{PV_{IN} \times \eta}$$

其中 V_{OUT} 是升压输出电压， I_{OUT} 是升压输出电流， PV_{IN} 是输入电压， η 是升压效率。

功率电感电流峰值纹波 I_{PP} 的计算公式：

$$I_{PP} = \frac{1}{L \times \left(\frac{1}{V_{OUT} - PV_{IN}} + \frac{1}{PV_{IN}} \right) \times f_{SW}}$$

其中 L 是电感器感量， V_{OUT} 是升压输出电压， PV_{IN} 是输入电压， f_{SW} 是开关频率。

电感器峰值电流 I_{Lpeak} 计算公式：

$$I_{Lpeak} = I_{DC} + \frac{I_{PP}}{2}$$

为避免电感饱和，ANT6812 的电流限制设置应高于电感器峰值电流 I_{Lpeak} ，选择饱和电流高于设定电流限值的电感器。

在确定的输入与输出的情况下，电感量决定了电感电流的上升斜率及下降斜率。电感电流纹波率 r ：

$$r = \frac{\Delta i_L}{I_{L_avg}} = \frac{R_o \times (1-D)^2 \times D}{L \times f_{SW}}$$
$$D = 1 - \frac{V_{IN}}{V_{OUT}}$$

其中 R_o 为输出负载等效阻抗， f_{SW} 是 ANT6812 的开关频率。函数 $r=f(D)$ 在 $1/3$ 处有最大值。

在其他条件不变的情况下，电流纹波率 r 与电感量 L 成反比，要保证系统在连续工作模式，必须满足 $r < 2$ ，由此得到电感的最小值：

$$L_{min} = \frac{R_o \times (1-D)^2 \times D}{2 \times f_{SW}}$$

而过小的电感电流纹波率，会导致大的电感量及电感体积，必须确定一个最小纹波率，由此得到电感的最大值 L_{max} 。

另一方面，大的纹波率导致大的电容电流有效值影响效率，需要在两者间折衷。经验表明 $r=0.3\sim 0.5$ 是个合适的值。在使用小 ESR 电容时，可以增大电流纹波率以减小电感体积。

ANT6812 的电流峰值限制最大值为 12A，推荐使用 2.2uH 饱和电流超过 12A 的功率电感。具体应用根据上述公式选择合适的电感。

6. 输入输出端电容选择

升压调节器功率开关管的不断开关，在系统输入端产生纹波，纹波的大小取决于实际应用中电流大小，系统的输入阻抗，及 PCB Layout。必须使用一个输入电容来减小这个纹波，典型条件下 $22\mu F$ 或 $47\mu F$ 已足够，若输入阻抗较大（例如输入走线很长）时，应加大输入电容值。

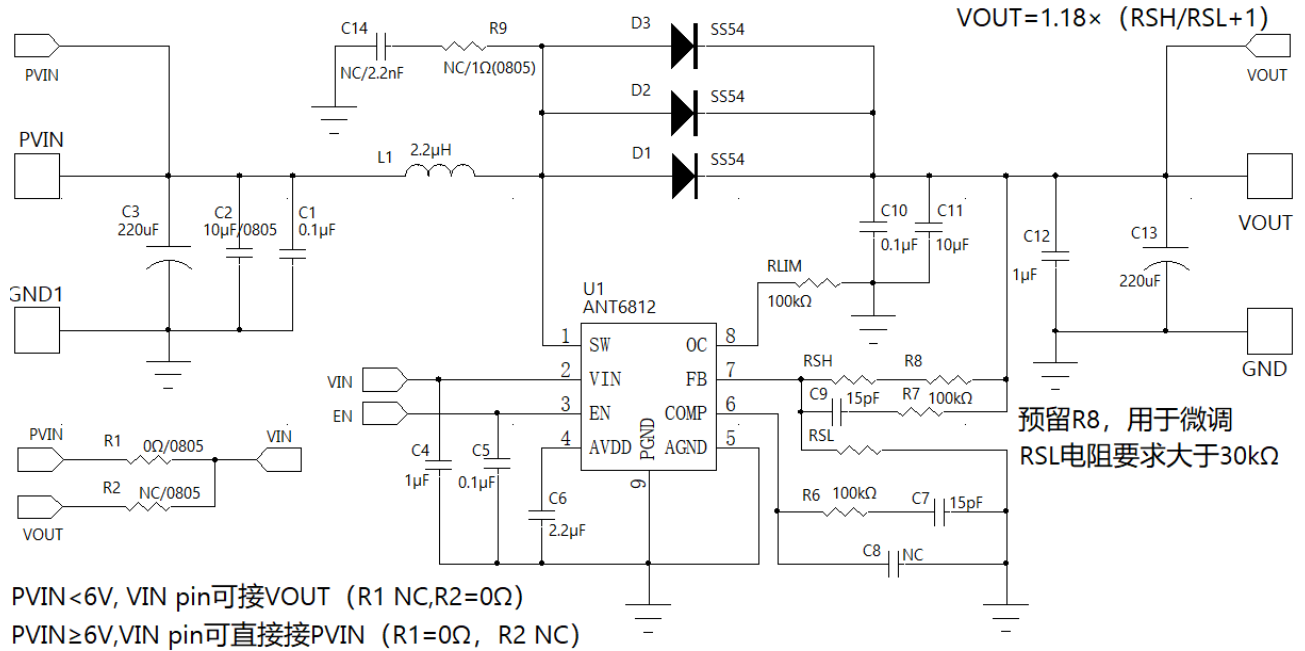
输出电容的选择主要取决于所需要的输出电压纹波，为减小输出电流纹波，必须使用低 ESR 的电容，可以采用多个电容并联的方式。同时，在音频领域应用时，由于负载在某段时间内将超出系统的最大输出功率，所以必须采用较大的电容避免输出电压大的下掉。

陶瓷贴片电容建议选用 X7R, X7P, X8R 等材质的电容不建议用 X5R, Y5V 的材质的电容。

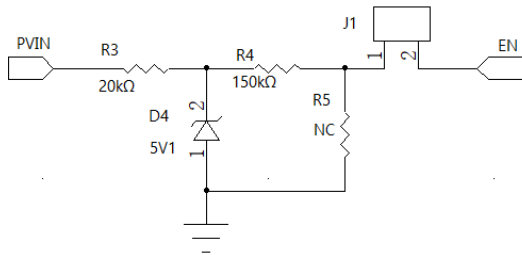
7. 芯片 PGND

ANT6812 layout 时一定要在要注意芯片底部与 PCB 上 PGND 的连接。为防止生产漏锡，建议 PCB 上 ANT6812 正下方 PGND 过孔孔径不要太大或过于密集防止贴片生产漏锡导致 ANT6812 的 PGND 不连锡或连锡不充分影响芯片性能，甚至烧毁 IC。

8. 典型应用电路



根据输入输出的设定, 选择耐压合适的滤波电容
陶瓷电容材质建议选用X7R, X8R材质



9. Layout 说明

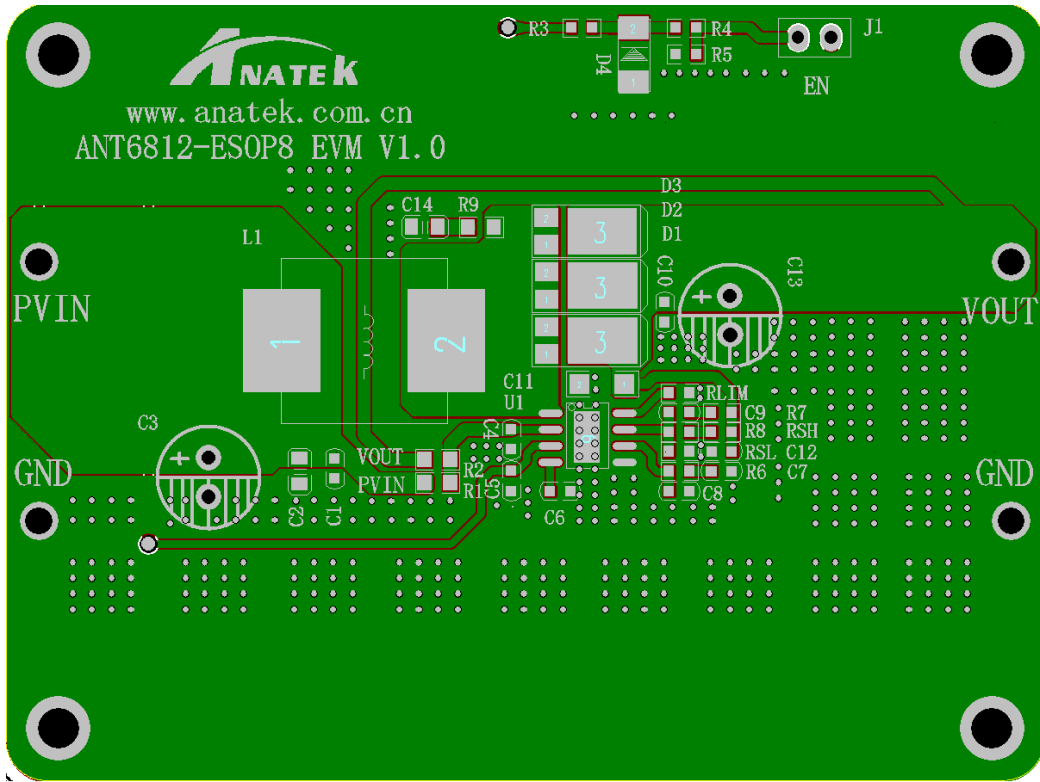
对于 DC-DC 电源, 特别是运行在大电流、高频率状态下, Layout 是非常关键的因素, 不佳的 Layout 可能影响其工作的稳定。

ANT6812 Layout 说明如下:

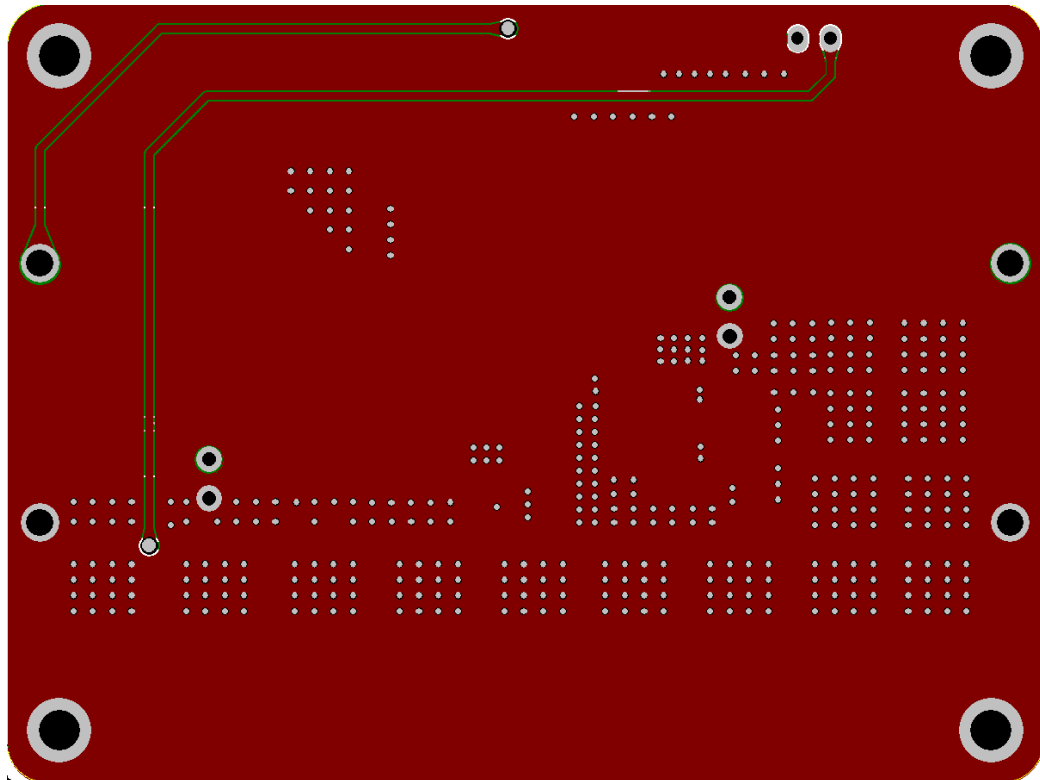
- 芯片底部尽量使用完整铺地;
- 电源连线, 包括 PVIN, SW, VOUT, GND 应尽可能粗且短, 降低阻抗;
- 输入滤波电容尽可能靠近相应引脚和器件 (电感), 电容负端以低阻抗接地, 优先回地到芯片底部 GND;
- 电源经电感, SW, 二极管到 VOUT 的走线尽量粗且短, 低阻抗;
- 输出滤波电容尽可能靠近二极管, 电容负端以低阻抗接地, 优先回地到芯片底部 GND;
- RHS 和 RLS 尽量靠近 FB 引脚, 尽量避免钻孔多层走线;
- 芯片底部热焊盘是 ANT6812 的 PGND 引脚, 因此, ANT6812 的正下方过孔不要过于密集或钻孔过大, 避免生产时底部不连锡或上锡不良影响芯片正常工作和散热。芯片正下方 PGND 尽可能露铜加大散热面积。

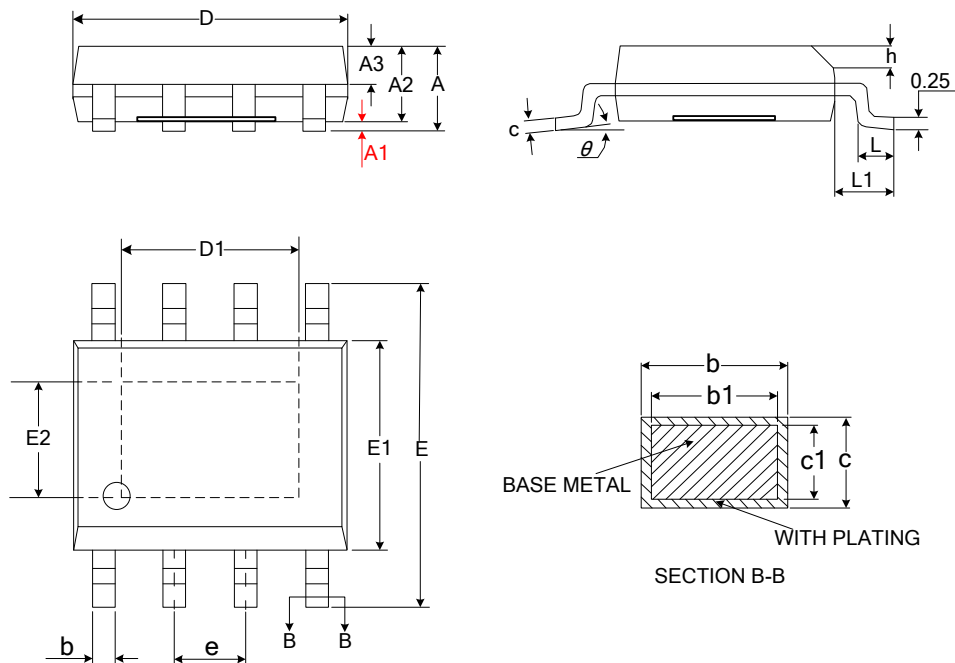
10.PCB 参考

Top layer



Bottom layer



封装尺寸图
ESOP8 封装尺寸图


SYOMBOL	MILLIMETER		
	MIN	NOM	MAX
A	—	—	1.75
A1	0.05	0.10	0.15
A2	1.30	1.40	1.50
A3	0.60	0.65	0.70
b	0.39	—	0.48
b1	0.38	0.41	0.43
c	0.21	—	0.26
c1	0.19	0.20	0.21
D	4.70	4.90	5.10
D1	3.30 BSC		
E	5.80	6.00	6.20
E1	3.70	3.90	4.10
E2	2.40 BSC		
e	1.27 BSC		
h	0.25	—	0.50
L	0.50	—	0.80
L1	1.05BSC		
θ	0	—	8°